

Cuisson modulaire 700XP 2 Drawer Refrigerated Base

REPÈRE # _____

MODELE # _____

NOM # _____

SIS # _____

AIA # _____


371290 (E7TTAECOMIN)

Soubassement réfrigéré à 2 tiroirs, +10-2 °C, évaporation automatique de la condensation de dégivrage - R290

Description courte

Repère No.

Base réfrigérée avec 2 tiroirs. Unité de compresseur de réfrigérateur intégré. Plage de température de fonctionnement de -2 °C à 10 °C. À installer sous les unités supérieures 700XP. A livrer avec pieds réglables en hauteur de 50 mm. Panneaux extérieurs en acier inoxydable avec finition Scotch Brite. Convient pour fonctionner à une température ambiante jusqu'à +43 °C. Construit pour permettre une jonction affleurante entre les unités.

Caractéristiques principales

- Dégivrage et évaporation automatique des condensats: le condensat est automatiquement évaporé grâce à la résistance électrique dans le récipient d'évacuation du condensat.
- Compatible GN.
- Conçu pour recevoir des modules de cuisson modulaire.
- Compatible avec les modules top gamme 700.
- Plage de température réglable de -2 °C à +10 °C pour répondre aux besoins de stockage de la viande, du poisson et des produits laitiers.
- Circulation d'air forcé pour un refroidissement rapide et une distribution homogène de la température.
- Les bords à angle droit éliminent les espaces et les pièges à saleté entre les éléments.

Construction

- Panneaux extérieurs en inox avec fini Scotch-Brite dans le respect des normes d'hygiène les plus strictes.
- Compresseur intégré, adapté aux conditions de fonctionnement.
- Accès à tous les composants par l'avant.
- Livré avec des pieds en acier inoxydable réglables en hauteur de 150 mm jusqu'à 250 mm.

Développement durable



- Sans CFC ni HFC (réfrigérant écologique type R290).

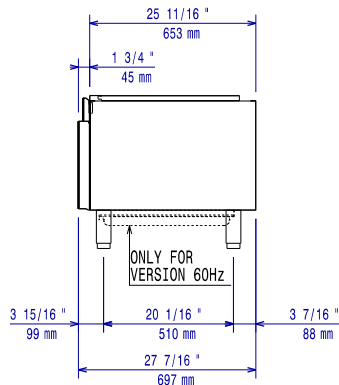
Accessoires en option

- Kit 2 pieds anti basculement pour fixation au sol (à positionner en diagonal : un à l'avant et l'autre à l'arrière) PNC 206136
- Plinthe frontale hauteur 100 mm pour élément de 1200 mm PNC 206151
- Plinthe frontale hauteur 180 mm pour élément de 1200 mm PNC 206178
- Kit 4 pieds pour installation sur socle maçonné de 100 mm PNC 206210
- 2 panneaux pour conduit de service PNC 206248
- Couple de plinthes latérales hauteur 180 mm PNC 206249
- Couple de plinthes latérales hauteur 100 mm pour installation sur socle maçonné PNC 206265
- 2 tiroirs pour soubassement réfrigéré POSITIF, profondeur 100 mm (pour soubassements équipés de tiroirs seulement) PNC 206351
- Kit support frontal sans pieds intermédiaire ou sur roues 1200 mm PNC 206368

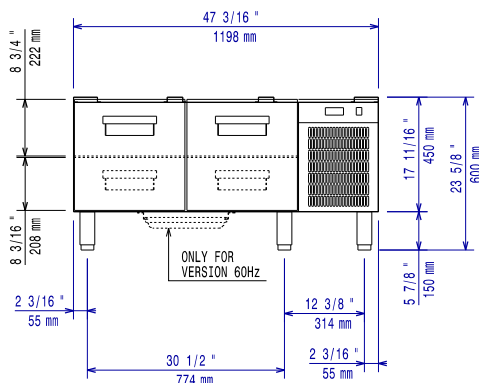
APPROBATION: _____

- Kit support frontal sans pieds intermédiaire ou sur roues 1600 mm PNC 206369
- Panneaux arrière 1200 mm PNC 206376
- Kit 6 roues dont 3 pivotantes avec frein, H155 mm - A installer ensemble avec le kit 3 pièces support latéral sur roues pour soubassements réfrigérés. PNC 206432
- 2 caches latéraux pour éléments neutres monoblocs PNC 216000

Avant

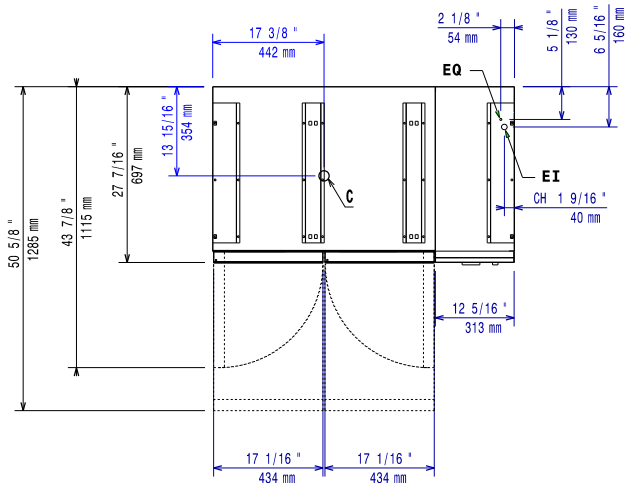


Côté



EI = Connexion électrique

Dessus



Électrique

Voltage :	220-230 V/1N ph/50 Hz
Puissance de raccordement	0.4 kW
Total Watts :	0.4 kW

Informations générales

Largeur extérieure	1200 mm
Profondeur extérieure	700 mm
Hauteur extérieure	600 mm
Poids net :	95 kg
Poids brut :	104 kg
Hauteur brute :	780 mm
Largeur brute :	850 mm
Profondeur brute :	1300 mm
Volume brut :	0.86 m ³
Capacité brute	120 lt

Durabilité

Type de fluide réfrigérant :	R290
Poids de fluide réfrigérant :	85 g